

Individualität hat einen Namen.



www.nordset.de

NORDSET
GmbH & Co. KG

UNSER TEAM



Sehr geehrte Kunden,

die Firma Nordset GmbH & Co.KG wurde im Jahr 2001 als Produzent von Einmal-OP-Abdeckungen und Sets gegründet, seit dieser Zeit sind wir als zuverlässiger Partner im europäischen Markt bekannt.

Die von uns verwendeten Materialien zeichnen sich durch eine hohe Barrierewirkung gegen Flüssigkeiten und Keime aus, um einen sicheren Schutz vor Infektionen, sowohl für den Patienten als auch für den Anwender, sicherzustellen.

Damit erfüllen unsere Materialien alle Qualitätsmaßstäbe und tragen selbstverständlich das CE Zeichen. Zur Selbstkontrolle haben wir schon vor vielen Jahren ein QM-System eingeführt, welches wir jährlich überprüfen lassen. Unsere OP-Systeme sind Ihr Schlüssel zu mehr Sicherheit, Effizienz und Wirtschaftlichkeit im OP. Wir bieten Ihnen Lösungen zur anwenderspezifischen und kostensenkenden OP-Vorbereitung, exakt auf Ihre speziellen Anforderungen zugeschnitten, nach Ihren Vorgaben gebrauchsfertig verpackt, steril und sofort einsetzbar. Gerne ermitteln wir in Zusammenarbeit mit unseren Vertriebspartnern Ihren Bedarf vor Ort.

Auf den letzten Seiten dieses Kataloges finden Sie ein Beiblatt, welches Ihnen ermöglicht, Ihr individuelles OP-Set zusammenzustellen. Neben einem Angebot erhalten Sie unsterile oder sterile Muster, die nach Ihren Vorgaben binnen 14 Tagen produziert werden. Lieferungen werden mit eigenen Fahrzeugen oder durch Vertragspartner durchgeführt. Die Lieferzeiten betragen bei Erstaufträgen 4 Wochen, bei Abrufaufträgen auch kurzfristiger, und wir übernehmen die Lagerhaltung für Sie!

Sprechen Sie uns an!

Sie haben mit uns einen kompetenten Partner, der Ihnen hilfreich zur Seite steht.

Wir freuen uns, Sie bald in einem persönlichen Gespräch kennenlernen zu dürfen.

Kirsten Scholz und Team

INTRAVITREALE SETS

Artikel 180515

1 Stück Abdecktuch 150 x 100 cm als Einschlag
1 Stück Abdecksystem 50 x 60 cm, Loch 10 x 10 cm,
Inzisionsfolie PERFORIERT und Ablaufbeutel integriert, **SMS**

3 Stück Pro-Ophta-Stäbchen in PE-Beutel
1 Stück Lidsperrer AO-101M
1 Stück Calipper M7500

1 Etikett

Artikel 060918

1 Stück Sterikrepp 60 x 60 cm als Einschlag
1 Stück Abdecksystem 50 x 50 cm, **SMS**, Loch 6 x 8 cm - Kleberand

1 Zubehörbeutel :

1 Stück Injekt 1ml L 9166017V
2 Stück Pro-Ophta-Stäbchen
1 Stück Lidsperrer geschlossen **AO-100**
1 Stück Markierer 3,5-4,0 mm

1 Paar OP- Handschuhe Gammex Gr. 6.5 ungepudert

1 Etikett

Artikel 060932

1 Stück Abdecktuch 75 x 90 cm als Einschlag
1 Stück Abdecksystem 80 x 80 cm, Loch 7 x 10 cm, Inzisionsfolie integriert, perforiert,

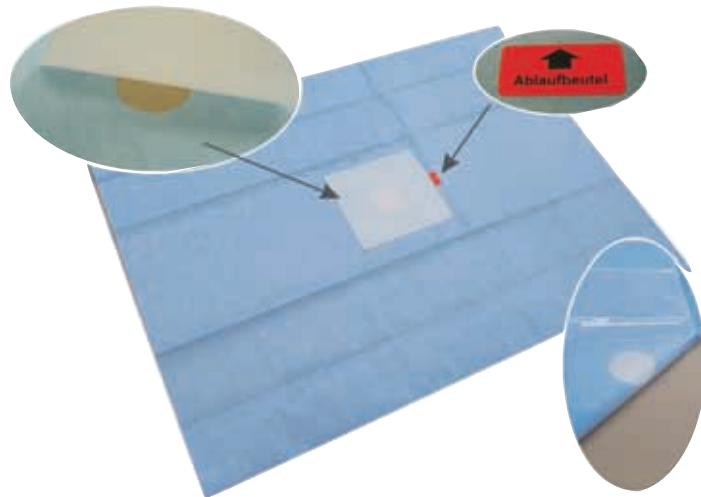
1 Zubehörbeutel:

3 Stück Pro-Ophta-Stäbchen in PE-Beutel
1 Stück Augenkompressen geschlossen
1 Stück Calipper M7500
1 Stück Lidsperrer AO-101, geschlossen

2 Etiketten

STANDARDTÜCHER

Eurotuch
Abdecksystem
134 x 108 cm
Loch mittig
Folie und Beutel
integriert

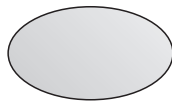


Unterseite
mit Ablauf-
beutel

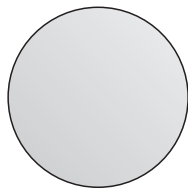
ÖFFNUNGEN



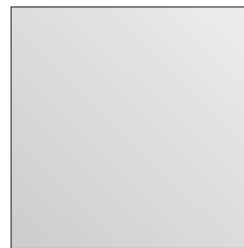
3 x 6 cm



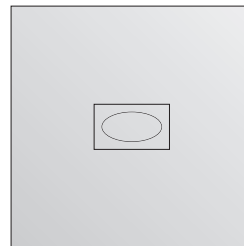
4 x 7 cm



7,5 cm Ø



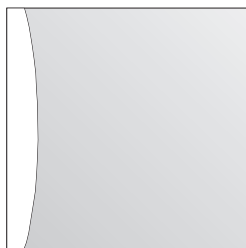
10 x 10 cm



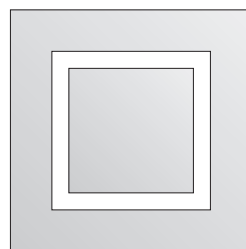
10 x 10 cm
Inzisionsfolie
integriert
ausgestanzt
3 x 6 cm

ABLAUFBEUTEL SYSTEME

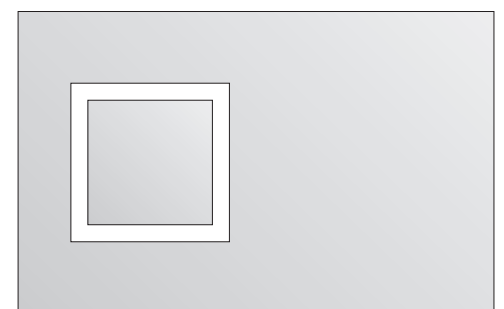
Beutel



20 x 20 cm
20 x 25 cm



Geschlossenes Beutelsystem



Geschlossenes Beutelsystem einseitig



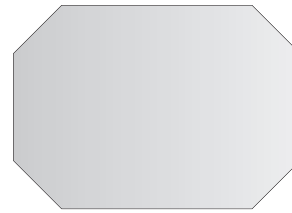
INZISIONSFOLIE



15 x 20 cm



20 x 25 cm



Tegaderm 10 x 12 cm



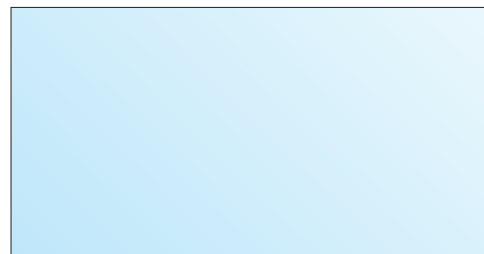
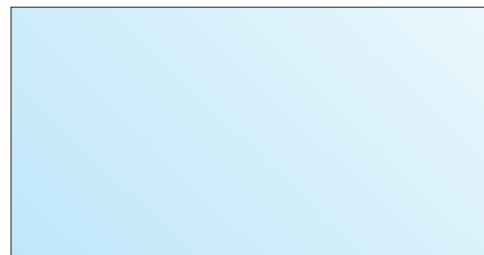
Perforierte Inzisionsfolie

ABDECKUNG

INSTRUMENTENTISCHABEDECKUNG

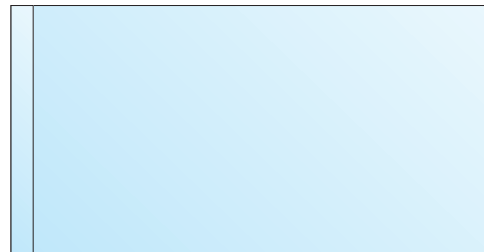
Material:
beschichtetes Vlies

75 x 90 cm
140 x 150 cm
mit / ohne Tape
mit / ohne Fixation



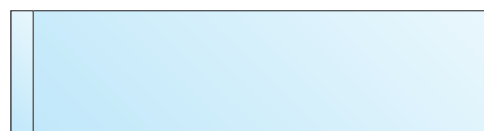
TISCHSACK

Diverse Faltungen
im Programm



ARMLEHNENBEZÜGE

Armlehnenbezug
mit Tape



/2

70 x 35 cm

KITTEL

Material:
Vlies
und
SMS

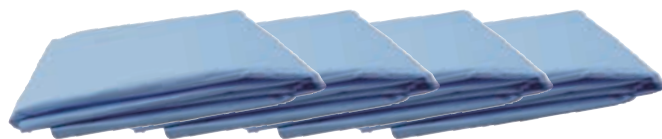
M = 130
Vlies
L = 140
Vlies
XL = 150
(SMS)



DIVERSE ABDECKSYSTEME

Größen von 20 x 20 cm bis 280 x 160 cm verfügbar

Abdecksystem,
260 x 160 cm.
Loch 50 cm
von oben,
Folie und
geschlossenes
Beutelsystem.



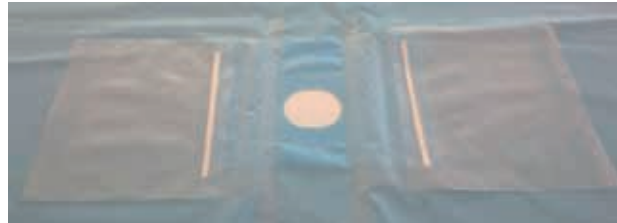
Nasenbrücke
auf Wunsch
auch verstärkt
lieferbar.



Abdecksystem,
260 x 160 cm.
Loch 50 cm
von oben,
Folie und 2 Ablauf-
beutel integriert.

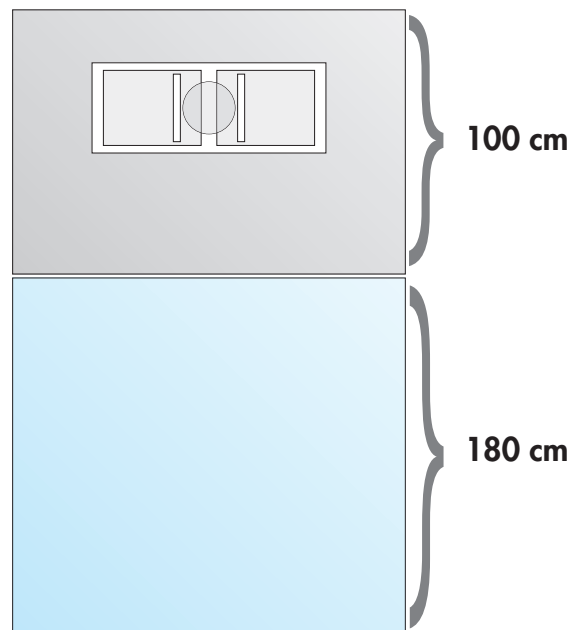


Nasenbrücke
auf Wunsch
auch verstärkt
lieferbar.

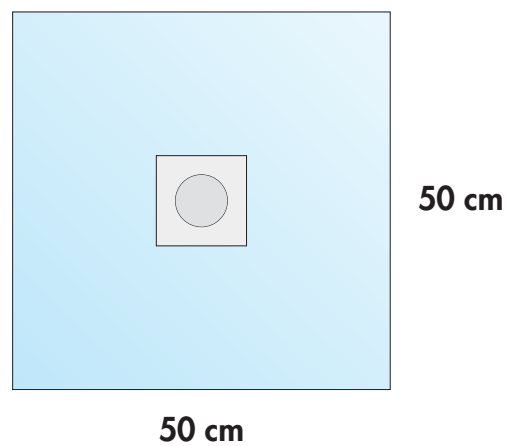


SPEZIELLE TÜCHER

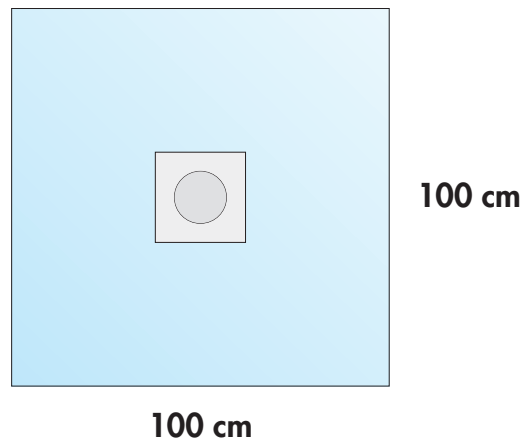
Abdecksystem,
280 x 160 cm.
Loch 50 cm
von oben,
1/3 transparente PE
2/3 Vliesstoff 280 cm



Abdecksystem,
50 x 50 cm.
Öffnung 7,5 cm rund
Kleberand



Abdecksystem,
Öffnung Kleberand



Hersteller der Einmal- Kanülen, -Messer und Instrumente

STERIMEDIX
www.sterimedix.com

unique  technologies inc


Tecfen[®]
MEDICAL
www.tecfenmedical.com

Scilo
med-SERVICE
www.scilo.de

Wir führen Sets für Hornhaut- und Gewebebanken!

Artikel 100615

KARDIOVASKULÄRE GEWEBEBANK

- 1 Stück Krepp 60 x 60 cm als Einschlag
- 2 Stück Nierenschale
- 1 Stück Becher 250 ml
- 1 Stück anatomische Pinzette Modell 4276
- 1 Stück allgemeine Schere spitz 71360-C
- 1 Stück Lineal
- 1 Etikett

Artikel 100616

Bayrische Gewebebank - Bulbi Entnahme

- 1 Stück Krepp 60 x 60 cm als Einschlag
- 1 Stück blaue Schale
- 1 Stück Lidsperrer weiss 9 cm - AO-123
- 1 Stück Augenpinzette chirurgisch AO-201
- 1 Stück feine Iris Schere, gebogen 11,5 cm 71360-C
- 1 Stück Bonn Schielhäkchen/Jameson Strabismus Hook 14 cm - AO-720
- 1 Stück Graeffe Fixationspinzette 11cm ohne Schloss - AO-210
- 1 Stück Eukleationsschere, Mittelbogen - 1289-C
- 1 Etikett

Artikel 100617

Hornhaut Präparation

- 1 Stück Krepp 60 x 60 cm als Einschlag
- 1 Stück blaue Schale
- 1 Stück Katzin Keratinoschere, rechts - AO-303-R
- 1 Stück Katzin Keratinoschere, links - AO-303-L
- 1 Stück Augenpinzette anatomisch Moorfield AO-SA-12
- 1 Stück Trepan 15 mm, QTR102L15N
- 1 Etikett

TREPANE



Corneal Punch System & Components

PRODUCT NO.	DESCRIPTION	QTY PER BOX
QTR330010	Corneal Punch System Complete (Includes 7 – 9.0mm Punch Piston, Piston Holder & Base Plate)	1/Box
QTR330005	5-7.0mm Punch Piston	1/Box
QTR330007	7-9.0mm Punch Piston	1/Box
QTR330009	9-11.0mm Punch Piston	1/Box
QTR330001	Disposable Corneal Block (sterile)	1/Box

Tecfen Medical offers a comprehensive selection of corneal trephine blades and tissue punches featuring:

- Long styles
- Compatible with most punch systems
- Consistent results
- Range 4,00 to 18,00 mm diameter
- Eye bank sizes available



Long Trephines (For Donor or Recipient)



PRODUCT NO.	DESCRIPTION	QTY PER BOX
QTR330250	2.50mm Diameter	1/Box
QTR330300	3.00mm Diameter	1/Box
QTR330350	3.50mm Diameter	1/Box
QTR330400	4.00mm Diameter	1/Box
QTR330450	4.50mm Diameter	1/Box
QTR330500	5.00mm Diameter	1/Box
QTR330550	5.50mm Diameter	1/Box
QTR330575	5.75mm Diameter	1/Box
QTR330600	6.00mm Diameter	1/Box
QTR330625	6.25mm Diameter	1/Box
QTR330650	6.50mm Diameter	1/Box
QTR330675	6.75mm Diameter	1/Box
QTR330700	7.00mm Diameter	1/Box
QTR330725	7.25mm Diameter	1/Box
QTR330750	7.50mm Diameter	1/Box
QTR330775	7.75mm Diameter	1/Box
QTR330785	7.85mm Diameter	1/Box
QTR330800	8.00mm Diameter	1/Box
QTR330825	8.25mm Diameter	1/Box
QTR330850	8.50mm Diameter	1/Box

PRODUCT NO.	DESCRIPTION	QTY PER BOX
QTR330875	8.75mm Diameter	1/Box
QTR330900	9.00mm Diameter	1/Box
QTR330950	9.50mm Diameter	1/Box
QTR331000	10.00mm Diameter	1/Box
QTR331050	10.50mm Diameter	1/Box
QTR331100	11.00mm Diameter	1/Box
QTR331150	11.50mm Diameter	1/Box
QTR331200	12.00mm Diameter	1/Box
QTR331250	12.50mm Diameter	1/Box
QTR331300	13.00mm Diameter	1/Box
QTR331350	13.50mm Diameter	1/Box
QTR331400	14.00mm Diameter	1/Box
QTR331450	14.50mm Diameter	1/Box
QTR331500	15.00mm Diameter	1/Box
QTR331550	15.50mm Diameter	1/Box
QTR331600	16.00mm Diameter	1/Box
QTR331650	16.50mm Diameter	1/Box
QTR331700	17.00mm Diameter	1/Box
QTR331800	18.00mm Diameter	1/Box

Diverse Zubehörkomponenten für alle augenchirurgischen Eingriffe



Tücher und Komponenten für Lasik

Lasik Kanüle

M2802 - Buralto 3 port Kanüle



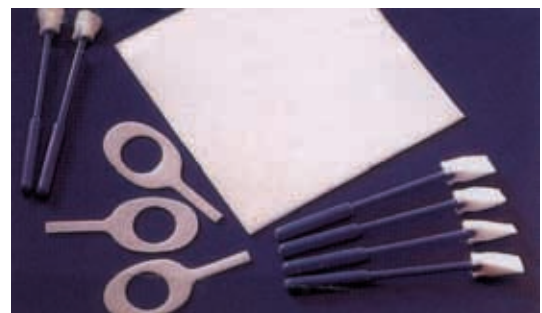
M2801 - Lasikkanüle 25g 45°



TE-091D - Lasik Keiltupfer

Q 874 202 - Instrumentenwischtuch

Lasik Drainage



Lasik Markierstift



LIDSPERRER



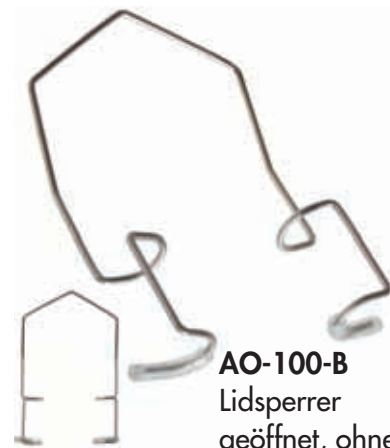
AO-100
Lidsperrer
gefenstert mit Steg
BARRAQUER



AO-100-GH
Lidsperrer
gefenstert gerader Halm
BARRAQUER



AO-101-M
Lidsperrer
geschlossen
BARRAQUER



AO-100-B
Lidsperrer
geöffnet, ohne Steg
KRATZ BARRAQUER



AO-101
Lidsperrer
geschlossen
BARRAQUER



AO-102-T
Lidsperrer
geschlossen
BARRAQUER



AO-122
Lidsperrer
justierbar geöffnet
BANGERTER TEMPORAL



AO-105
Lidsperrer
justierbar geöffnet
CLARK

DIVERSE EINMAL-INSTRUMENTE UND MARKIERER



M7500
3,5/4,0 mm
Scleral Marker, 80 mm lang



M7510
3,5 mm
Scleral Fixation Plate, 75 mm lang



Augenmarker Standard **AO-400-B**
flacher Griff
3,5 + 4,0 mm, Polyamid



Augenmarker medium **AO-404**
runder Griff
3,5 + 4,0 mm, Polyamid



Augenmarker smal **AO-402**
runder Griff
3,5 + 4,0 mm, Polyamid

DIVERSE EINMAL-INSTRUMENTE UND MARKIERER



AO-252

Micropinze IOL Implantation
45° gewinkelt
Länge 100 mm



AO-190

Pinze Moorfield
gerade, stumpf
Länge 100 mm



AO-209

Micropinze mit Halteplatte
gerade, mit 4,5 mm Halteplatte
Ausführung klein
Länge 85 mm



AO-194

Micropinze Capsularhexis
gerade, 45° gewinkelt
Spitze bis Winkelung 14 mm
Ausführung lang
Länge 105 mm



AO-255

Micropinze Hoskins
0,25 mm Einkerbung
mit Halteplatte
Ausführung klein
Länge 85 mm



AO-200

Micropinze Colibri
1 into 2 Zähne (chirurgisch)
ohne Halteplatte
Ausführung klein
Länge 85 mm

DIVERSE EINMAL-INSTRUMENTE UND MARKIERER



AO-202

Micropinzette St. Martin
1 into 2 Zähne (chirurgisch)
mit 5,0 mm Halteplatte
Länge 85 mm



AO-204

Irispinzette Bonn
gerade, chirurgisch
Länge 105 mm



AO-301-S

Federschere Westcott
gerade
Iridektomieschere, Flachgriff
Länge 120 mm



AO-865

Nadelhalter Castroviejo
gebogen
mit Sperre, 6 mm feiner Anfasser,
Griffbereich mit Riffelung flach
Länge 120 mm



71360

Iris Schere
gerade oder gebogen
fein, versch. Ausführungen
Länge 115 mm

OP - Abdecksets

Datum: _____

Angebot

Adresse:

Bemusterung, Anzahl: _____

Klinik: _____

OP Anzahl/anno: _____

Praxis: _____

Prof./Dr. med: _____

Straße: _____

PLZ: _____ Ort: _____

Settitel: Katarakt/Vitrectomie/andere _____

Abdecksystem mit Loch Größe: _____

Lochgröße: Lochgröße:
 10 x 10 cm 7,5 cm
 11,5 x 12,5 cm

Kleberandverstärkung: ja nein

Inzisionsfolie: Hausfolie Tegaderm

integriert: ja nein

Ablaufbeutel: integriert separat nein

Brücke: ja nein

Instrumententischabdeckung: 75 x 90 cm Anzahl: _____
 140 x 150 cm Anzahl: _____

als Einschlag: ja nein

Phakotischabdeckung: Größe: _____
 mit Tape ohne Tape

Mayo cover: 90 x 60 cm 145 x 80 cm

Einmal - Wickelkittel: Größe M Anzahl: _____ Größe L Anzahl: _____
(einschl. Pflgetücher) Größe XL Anzahl: _____

Paar Armboards 75 x 35 cm mit Tape ohne Tape

Paar Einmal-Handschuhe: Marke: _____

Größe: _____ Anzahl: _____
Größe: _____ Anzahl: _____

Untersuchungshandschuhe Ethiparat: ja nein

Zusatzwünsche: _____



OP - Zubehörset

Datum: _____

Bemusterung, Anzahl: _____

Injekt - Spritzen:

inklusive

separat

1 ml Luer, Anzahl: _____

LuerLock

2 ml Luer, Anzahl: _____

LuerLock

5 ml Luer, Anzahl: _____

LuerLock

10 ml Luer, Anzahl: _____

LuerLock

20 ml Luer, Anzahl: _____

LuerLock

Kanülen:

Größe: _____ Anzahl: _____

Größe: _____ Anzahl: _____

Größe: _____ Anzahl: _____

Augenkomresse:

geschlossen

Anzahl: _____

Pro-Ophta-Stäbchen:

Anzahl: _____

Saugkeiltupfer:

Pflaumentupfer:

Größe 2

Größe 3

Größe 4

Größe 6

Anzahl: _____

Wattestäbchen:

Plastik

Holz

Anzahl: _____

Mullkompressen:

5 x 5 cm Anzahl: _____

7,5 x 7,5 cm Anzahl: _____

10 x 10 cm Anzahl: _____

Drainagedocht

Augenklappen:

weiß

transparent

Schälchen/Becher:

60 ml 120 ml 250 ml

Anzahl: _____

Nierenschale:

Instrumentenwischtuch

Plastikpinzette

Filter:

Flüssigkeit

Luft/Gas

Skalpell:

Größe: _____

Steri strips:

Anzahl: _____

Einmalinstrumente:

Phaco knife 2,5 2,8 3,0

Crescent knife

15° knife

gerade

angewinkelt

MVR knife

19 g

20 g

Implant knife

Andere _____

Zusatzwünsche: _____



NORDSET

GmbH & Co. KG

Postfach 12 13 · 27795 Hude
Zur Burg 4 · 27798 Hude

Telefon: (0049) - 44 08 / 80 700 - 0
Telefax: (0049) - 44 08 / 80 700 10

E-Mail: k.scholz@nordset.de
www.nordset.de